

Protokolas: Tuya Wi-fi

Matmenys: 150 mm, aukštis 550 mm, 1320 mm

Šviesos spalva: 3000K, 4000K, 6000K

Šviestuvo galia: 18 W

Variklio galia: 50 W

Šviesos srautas: 1500 lm

Šviesos trukmė: 50 000 val.

Maitinimo šaltinio įvesties įtampa: AC 200-240V 50-60HZ

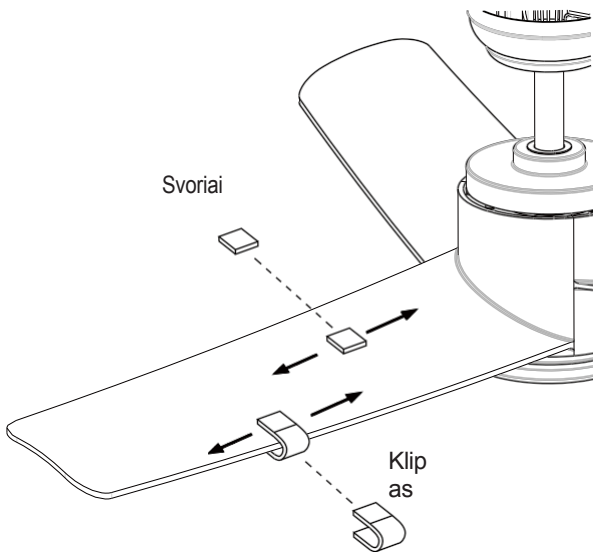
Ventiliatoriaus balansavimo instrukcijos:

Kartais lubų ventiliatorius gali svyruoti dėl menčių nelygumų arba mentės nelygumų.

Norėdami išspręsti tokią problemą, rekomenduojame atlikti šią procedūrą.

1. Įsitinkinkite, kad visi peiliai tvirtai prisukti prie smagračio, ir patikrinkite atstumus tarp peilių laikiklių.
2. Patikrinkite, ar ventiliatorius tvirtai įtaisytas ir ar veikdamas nejuda. Jei svyravimai išlieka, reikia atlikti dinaminį balansavimą naudojant balansavimo rinkinį. Atlikite toliau nurodytą procedūrą.

Ventiliatoriui su ABS mentėmis

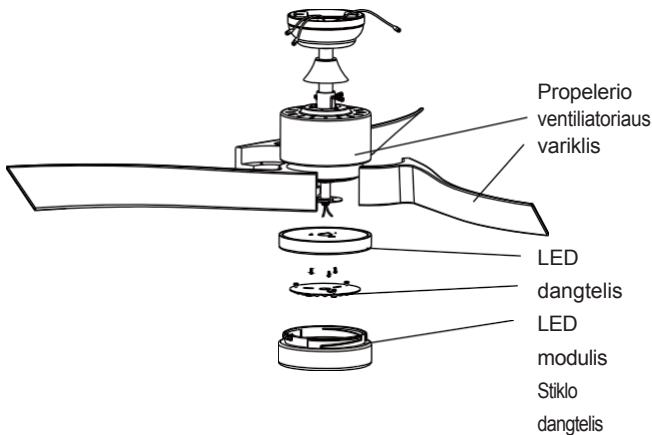


Ijunkite ventiliatorių ir nustatykite tokį greitį (paprastai didelį), kuris sukelia mažiausius virpesius. Išjunkite ventiliatorių. Nuimkite vieną mentę ir uždėkite ant jos balansavimo spaustuką. Vėl įjunkite ventiliatorių ir stebėkite, ar virpesiai pagerėjo, ar pablogėjo. Vėl išjunkite ventiliatorių, perkeltė spaustuką ant kitos mentės ir dar kartą išbandykite. Pakartokite šį procesą su visomis mentėmis ir pažymėkite, kuri mentė labiausiai patobulėjo nuo apkrovos.

Perkelkite spaustuką atgal prie ašmenų, kurie labiausiai pagerėjo.

Ant šios mentės perkeltė spaustuką į skirtingas padėtis ir pažiūrėkite, kurioje vietoje spaustukas labiausiai pašalina ventiliatoriaus svyravimus.

Tada nuimkite spaustuką ir jo vietoje įstatykite balansavimo svorį.



Iš naujo nustatykite nuotolinio valdymo pultą: išjunkite ir įjunkite ventiliatorių ir per 30 sekundžių nuo jo įjungimo 5 sekundes paspauskite nuotolinio valdymo pulto mygtuką "Fan/on off" (ventiliatoriaus įjungimas/išjungimas); išgirdę ilgą "pyptelėjimą", nuotolinio valdymo pultas bus susietas su ventiliatoriumi.

VENTILIATORIAUS PALEIDIMO PROBLEMŲ ŠALINIMAS

1. Patikrinkite visus saugiklius arba jungiklius.
2. Išjunkite maitinimo šaltinį ir patikrinkite visus laidų jungtis.

VENTILIATORIUS SKLEIDŽIA GARSUS

1. Visada duokite naujam ventiliatoriui kelias dienas, kad jis įsivažiuotų dirbdamas vidutiniu arba dideliu greičiu.

2. Pabandykite nustatyti tikslią triukšmo vietą, atidžiai klausydamiesi iš kelių pusių (menčių, variklio, šviesos komplekto ir kt.).
3. Patikrinkite, ar visi ventiliatoriaus ir apšvietimo bloko varžtai yra tinkamai priveržti ir prisukti. Jei ne, išjunkite maitinimą ir priveržkite varžtus. Šiuos varžtus priveržkite bent kartą per metus, nes laikui bėgant jie gali pamažu atsipalaiduoti ir sukelti spragtelėjimą.
3. Įsitikinkite, kad montavimo laikiklis tvirtai įstatytas į jungiamąją dėžutę.
5. Įsitikinkite, kad jungiklio korpuse arba gaubte esančios laidų veržlės nesusiduria viena su kita arba su korpuso sienele. Jei reikia, apvyniokite jas elektriko juosta.
6. Įsitikinkite, kad baldakimas nesiekia lubų.
7. Įsitikinkite, kad peilių laikiklius prie variklio tvirtinantys varžtai yra gerai prisukti ir kad buvo panaudotos tam tikslui pateiktos fiksavimo poveržlės.

VENTILIATORIUS NEŠILDO ORO

1. Ventiliatorius gali veikti atbuline eiga, kad oras būtų nukreiptas į viršų.
2. Patalpoje gali būti daiktų, kurie trukdo oro srautui.
3. Ventiliatorius gali būti per mažas, kad atitiktų kambario dydį.

PASTABA: nedidelis ventiliatoriaus drebbėjimas laikomas priimtiniu ir neturėtų būti laikomas gedimu.

ĮSPĖJIMAS:

- Niekada nepalikite nuotolinio valdymo pulto tiesioginiuose saulės spinduliuose.
- Nemeskite baterijų į ugnį, nes jos gali sprogti.

4. VALYMAS IR PRIEŽIŪRA

1. Prieš valydami visada atjunkite ventiliatorių nuo maitinimo šaltinio ir leiskite jam sustoti.
 2. Prieš atlikdami bet kokius veiksmus, įsitikinkite, kad maitinimas išjungtas pagrindiniame saugiklyje arba elektros grandinės skydelyje.
 3. Išorinį paviršių valykite minkšta drėgna šluoste.
- Neleiskite sušlapti gaminio vidinėms dalims (ypač spausdintinei plokštei).
 - Nemerkite ventiliatoriaus į vandenį.
 - Niekada nenaudokite vielinių šluosčių, abrazyvinių ar cheminių valiklių.

ĮSPĖJIMAS: VENTILIATORIŲ BŪTINA IŠVALYTI NUO PURVO IR DULKIŲ:

- Sugedus ventiliatoriui, nebandykite jo taisyti patys, nes kyla gaisro arba elektros smūgio pavojus.

ĮSPĖJIMAS:

Nenaudokite prietaiso, jei jo laidas, kištukas ar dangtelis yra pažeisti.

- Prietaisas neskirtas naudoti jaunesniems nei 8 metų vaikams.
- Prižiūrėkite mažus vaikus, kad jie nežaistų su prietaisu. Jei prietaisu naudojasi arba šalia jo yra vaikai, būtina kruopšti atsakingo asmens priežiūra.
- Šis prietaisas neskirtas naudoti asmenims, turintiems fizinių, jutiminių, protinių ar intelektualinių sutrikimų.
- Neprijunkite ventiliatoriaus prie regulatoriaus.
- Prieš keičiant ventiliatoriaus kryptį, ventiliatorius turi būti visiškai išjungtas ir sustabdytas. Tono pavardas, gali būti sugadintas ventiliatoriaus variklis ir valdymo blokas.
- Nebandykite patys taisyti prietaiso. Kreipkitės į oficialią techninę pagalbą.
- Eksploatacijos metu į ventiliatoriaus mentes neįkiškite jokių daiktų. Taip elgdamiesi pažeisite ventiliatoriaus mentes arba išbalansuosite įrenginį ir jis ims svyruoti.
- Įsitikinkite, kad ventiliatorius nestovi šalia užuolaidų, draperijų ar kitų daiktų, kurie gali būti įtraukti į ventiliatorių.
- Įsitikinkite, kad montavimo vietoje besisukančios ventiliatoriaus mentės nesiliečia su jokiais objektais ir kad nuo mentės galo iki sienos yra ne mažesnis kaip 150 cm atstumas. Atminkite, kad kuo didesnis šis atstumas, tuo didesni oro srautą generuos ventiliatorius.
- Mažiausias atstumas tarp ventiliatoriaus menčių ir grindų turi būti 2,3 m.
- Lubų arba vietos, kurioje bus kabinamas ventiliatorius, keliamoji galia turi būti 45 kg!!!
- Nenaudokite prietaiso uždaroje patalpoje, kuriose yra sprogių ar toksiškų dūmų.
- Prieš prijungdami ar taisydami ventiliatorių, išjunkite maitinimą.
- Elektros instaliacija turi atitikti vietines taisykles.
- Ventiliatorius turi būti tinkamai įžemintas, kad būtų išvengta elektros smūgio pavojus.
- Niekada nemontuokite ventiliatoriaus drėgnoje ar šlapioje patalpoje.
- Būdami arti besisukančių menčių būkite ypač atsargūs.
- Siekdami užtikrinti vaikų saugumą, saugokite visas pakuotes (plastikinius maišelius, dėžutes, polistireną ir pan.) vaikams nepasiekiamoje vietoje.

ĮVADAS IR GARANTIJA

Dėkojame, kad įsigijote IMMAX NEO gaminį, ir norėdami užtikrinti, kad jis jums kuo geriau tarnautų, atidžiai perskaitykite šį vadovą ir išsaugokite jį ateityje.

Garantija galioja 2 metus nuo įsigijimo datos.

Garantija netaikoma žalai, atsiradusiai dėl netinkamo montavimo ar neįprasto

naudojimo. Bendrovė nesuteikia garantijos dėl paviršiaus pažeidimų, atsiradusių dėl netinkamo gaminio montavimo ir netinkamo gaminio tvarkymo. Gaminiai tinkami naudoti 6-10 valandų kasdien. Naudojant gaminį 24 valandas per parą, garantija nustotų galioti. Šiam gaminii suteikiama garantija tik dėl gamybos defektų.

IRENGIMAS

